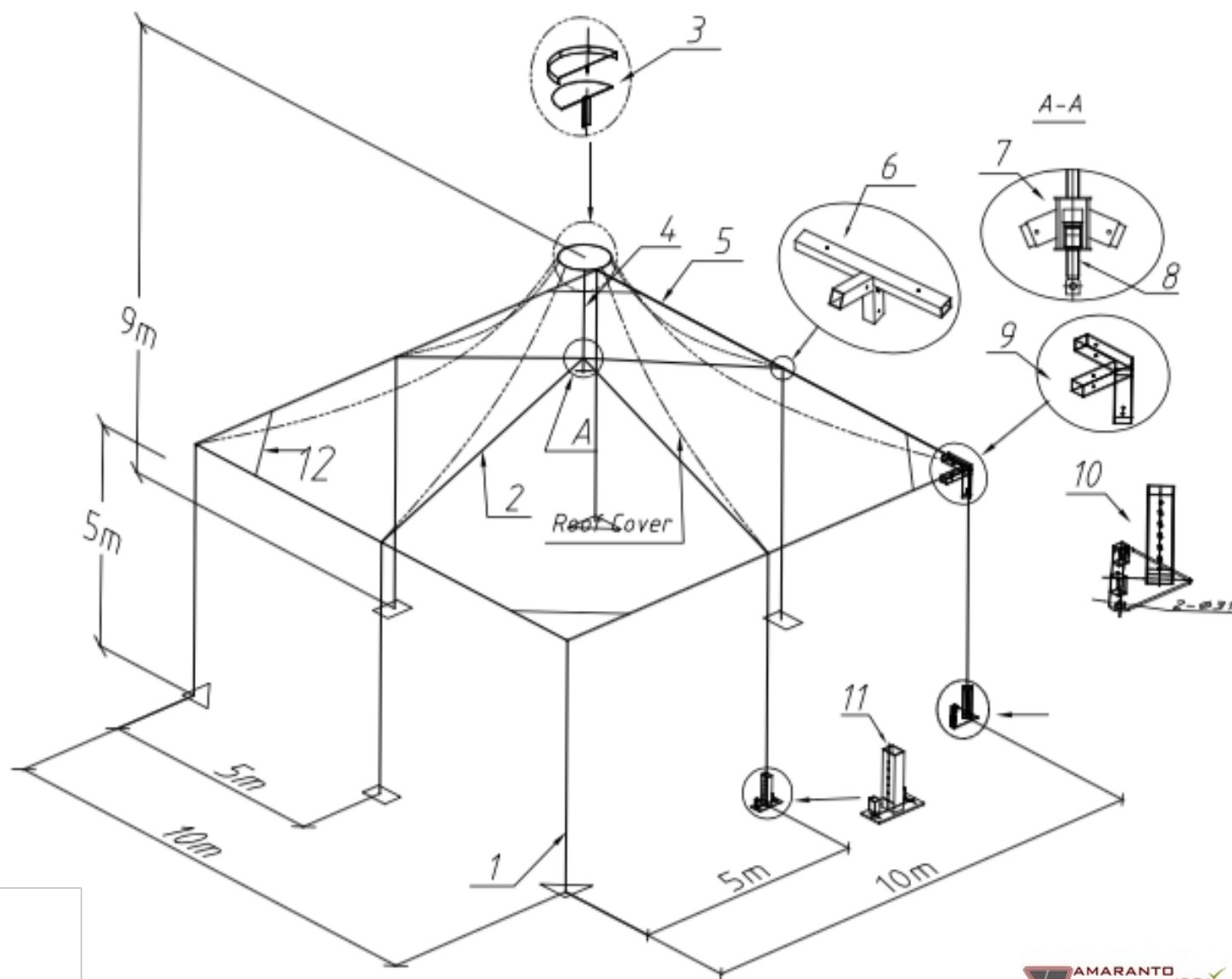


PAGODA 10x10m

N	DESCRIZIONE
1	Gambe
2	Travi
3	Puntale
4	Pilastrini
5	Binario
6	Connettori
7	Connettori
9	Connettori
8	Bulloni di utilizzo
10	Basi
11	Basi
12	Rinforzo



Profilo principale

